

## MODULE MONOCRISTALLIN DEMI CELLULES

400 Watts

# Panther



## Aperçu

Technologie révolutionnaire : Une puissance de sortie plus élevée et des performances système améliorées - la solution idéale pour les utilisateurs finaux qui souhaitent un rapide retour sur investissement.

Module de Qualité Premium à rendement élevé, fabriqué avec des matériaux de Première Qualité .

## Avantages clés



Certifié par des Organismes Indépendants



Assurance responsabilité civile produit



Haute puissance de sortie



Garantie limitée de 25 ans sur le produit



Pertes par résistivité réduites



LCOE réduit



Résistance mécanique garantie aux intempéries



Une tolérance positive

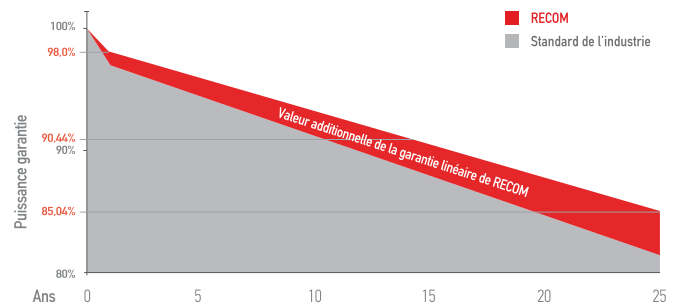


Contrôlé 100% en Electroluminescence

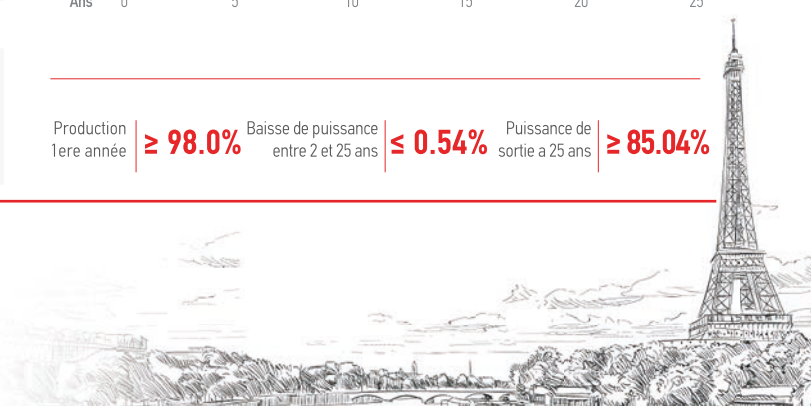
## Tests, Certifications et Garanties

Tests Standard	IEC 61215, IEC 61730
Tests de qualité en usine	ISO 9001: 2015, ISO 14001: 2015
Certifications	Conformité CE, PV CYCLE Classe de sécurité incendie C selon UL790
Assurance	Assurance Responsabilité civile associée aux produits fournie par Liberty Mutual
Capacité de charge maximale en surface	Module certifié pour résister aux vents extrêmes (2400 pascal) et aux charges de neige (5400 pascal)
Tolérance de puissance	Garanti +0%/+5% selon conditions STC
Garanties	<ul style="list-style-type: none"> <li>Garantie Limitée de 25 ans sur le produit</li> <li>Garantie fabricant de 90.44% de la performance nominale à 15 ans</li> <li>Garantie de puissance de sortie linéaire sur 25 ans</li> </ul>

## Garanties de performance linéaire



Production 1ere année  $\geq 98.0\%$  Baisse de puissance entre 2 et 25 ans  $\leq 0.54\%$  Puissance de sortie à 25 ans  $\geq 85.04\%$



## MODULE MONOCRISTALLIN DEMI CELLULES

### RCM-400-7MG

#### Performances Electriques

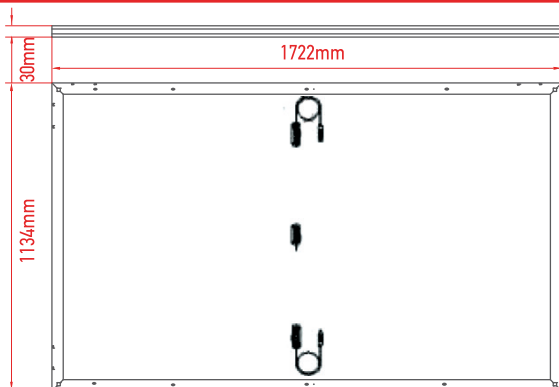
CLASSE DE PUISSANCE <sup>(1)</sup>			400	
Condition de Mesure			STC	NMOT
Puissance maximum	Pmax	[Wp]	400	302,5
Tension à Pmax	Vmp	[V]	30,72	29,20
Intensité à Pmax	Imp	[A]	13,02	10,36
Tension en Circuit Ouvert	Voc	[V]	36,75	34,85
Courant en Court Circuit	Isc	[A]	13,48	10,82
Rendement surfacique	Eff	[%]	20,48	
Courant Inverse max	Ir	[A]	20	
Tension Système max	Vsys	[V]	1500 V DC (IEC)	

<sup>1)</sup> Tolérances de mesures: Pmax ( $\pm 3\%$ ), Isc & Voc ( $\pm 3\%$ ) - Classification Puissance 0/+5W  
<sup>2)</sup> STC (Conditions Standards de Test): Irradiance 1000W/m<sup>2</sup>, Temperature Cellule 25°C, AM 1.5  
<sup>3)</sup> NMOT (Température Nominale de Fonctionnement du Module): Irradiance 800W/m<sup>2</sup>, Temperature Ambiante 20°C, AM

#### Caractéristiques Mécaniques

Dimensions	1722mm x 1134mm x 30mm
Poids	20,5 Kg
Cellules	Mono Perc - 182mm x 91mm (2 x 54 Pcs) - M10
Face avant	Verre trempé à faible teneur en fer de 3,2mm + ARC
Face arrière	Feuille de fond haute résistance (Noire)
Cadre	Alliage d'aluminium anodisé (Noir)
Boitier de jonction	IP68 - 3 diodes bypass
Connecteurs	MC4 compatible
Câbles	4.0mm <sup>2</sup> -Longueur: 400mm ou sur demande

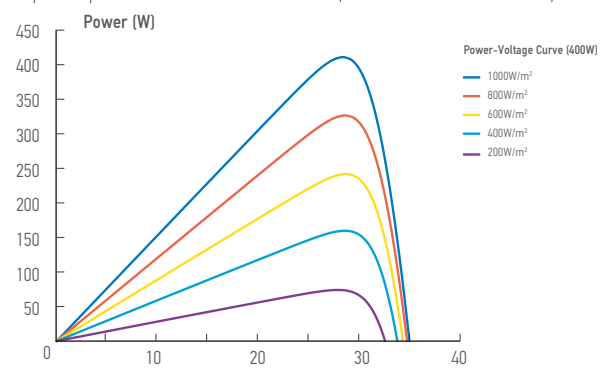
#### Dimensions



RECOM-SILLIA n'assume aucune responsabilité pour toute erreur typographique, de mise en page, de désinformation, toute autre erreur, omission, contenue dans ce document.

#### Courbe I-V

La perte de puissance dans les environnements à faible luminosité: 200W/m<sup>2</sup> est inférieure à 3%



#### Temperature Coefficients Thermiques

Coeff./ Pmax	-0.390% / °C
Coeff./ Voc	-0.300% / °C
Coeff./ Isc	+0.060% / °C
Température d'utilisation	-40~+85 °C
T° nominale de fonctionnement du module (NMOT)	41±3 °C

#### Configuration de l'emballage

Conteneur	40' (HC)
Pieces par Palette	36
Palletes par Conteneur	26
Pieces par Conteneur	(36+36)x13=936 Pcs